

CROSSLAND X – už od 13 490 €

5 rokov záruka



CENNIKOVÉ A AKČNÉ CENY

Cenník platí od 1. 6. 2020

VÝBAVA	MOTOR	PALIVO	PREVODOVKA	CENNIKOVÁ CENA	BONUS	AKČNÁ CENA
Selection	1.2 (60kW/81k)	benzín	5st. manuálna	15 090	1 600	13 490
	1.2 (60kW/81k)	benzín	5st. manuálna	16 290	2 000	14 290
	1.2 TURBO (81kW/110k) Start/Stop	benzín	6st. manuálna	17 190	2 000	15 190
Enjoy	1.2 TURBO (96kW/130k) Start/Stop	benzín	6st. manuálna	17 990	2 000	15 990
	1.2 TURBO (96kW/130k) Start/Stop AT6	benzín	6st. automatická	19 390	2 000	17 390
	1.5 CDTI (75kW/102k) Start/Stop	nafta	6st. manuálna	18 690	2 000	16 690
	1.5 CDTI (88kW/120k) Start/Stop AT6	nafta	6st. automatická	20 190	2 000	18 190
Innovation	1.2 (60kW/81k)	benzín	5st. manuálna	18 190	2 000	16 190
	1.2 TURBO (81kW/110k) Start/Stop	benzín	6st. manuálna	19 090	2 000	17 090
	1.2 TURBO (96kW/130k) Start/Stop	benzín	6st. manuálna	19 890	2 000	17 890
	1.2 TURBO (96kW/130k) Start/Stop AT6	benzín	6st. automatická	21 290	2 000	19 290
	1.5 CDTI (75kW/102k) Start/Stop	nafta	6st. manuálna	20 590	2 000	18 590
Ultimate	1.5 CDTI (88kW/120k) Start/Stop AT6	nafta	6st. automatická	22 090	2 000	20 090
	1.2 TURBO (96kW/130k) Start/Stop	benzín	6st. manuálna	22 990	2 000	20 990
	1.2 TURBO (96kW/130k) Start/Stop AT6	benzín	6st. automatická	24 390	2 000	22 390
	1.5 CDTI (75kW/102k) Start/Stop	nafta	6st. manuálna	23 690	2 000	21 690
	1.5 CDTI (88kW/120k) Start/Stop AT6	nafta	6st. automatická	25 190	2 000	23 190



Akčný bonus až
2 000 €
pre všetkých

SMILE



LIMITOVANÁ EDÍCIA



**5 ROKOV
ZÁRUKA**
so službami Opel asistencie

ŠTANDARDNÁ VÝBAVA

Selection	Enjoy	Ultimate
<p>Elektronický stabilizačný systém ESP</p> <p>Asistent pre rozjazd do kopca</p> <p>Systém kontroly tlaku v pneumatikách</p> <p>Čelné, bočné a hlavové airbagy</p> <p>Signalizácia nezapnutých predných i zadných bezpečnostných pásov</p> <p>Sklopný kľúč</p> <p>LED denné svietenie</p> <p>Elektrické ovládanie predných okien</p> <p>Palubný počítač</p> <p>Varovanie pred vybočením z jazdného pruhu</p> <p>Audiosystém 4.0</p> <p>Bluetooth handsfree</p> <p>4 reproduktory</p> <p>USB konektor</p> <p>Tempomat</p> <p>Ovládanie audiosystému a tempomatu na volante</p> <p>Výškovo a pozdĺžne nastaviteľný volant</p> <p>Komfortný volant</p> <p>Elektrická zásuvka 12V v prednej konzole</p> <p>Sklopné zadné sedadlá delené v pomere 60/40</p> <p>Elektricky ovládané a vyhrievané spätné zrkadlá vo farbe karosérie</p> <p>Kľučky dverí vo farbe karosérie</p> <p>Čierne lišty okolo bočných okien</p> <p>Zadný strešný spoiler</p> <p>Sada na opravu pneumatík</p> <p>15" oceleové disky s krytmi</p>	<p>Enjoy</p> <p>naviac k výbave Selection</p> <p>Manuálna klimatizácia</p> <p>Elektrické ovládanie predných i zadných okien</p> <p>7" audiosystém 4.0 IntelliLink</p> <p>6 reproduktorov</p> <p>16" oceleové disky s krytmi</p>	<p>Ultimate</p> <p>naviac k výbave Innovation</p> <p>Bezklúčové otváranie a štartovanie PEPS</p> <p>Parkovací asistent (senzory vzadu)</p> <p>LED zadné svetlá</p> <p>Predné hmlové svetlomety</p> <p>Automatické diaľkové svetlá</p> <p>Grafický informačný displej</p> <p>Navigačný systém 5.0 IntelliLink</p> <p>Premiový sound system so 7 reproduktormi</p> <p>2 USB konektory</p> <p>Ergonomické sedadlo vodiča AGR</p> <p>Predná konzola s držiakmi na nápoje a úložným priestorom</p> <p>Elektrická zásuvka 12V v zadnej konzole</p> <p>Zatmavené bočné a zadné okná</p> <p>Ozdobné lišty nástupných prahov s nápisom OPEL</p> <p>Čierna strecha Mineral (v závislosti od farby karosérie)</p> <p>Biela strecha Summit (v závislosti od farby karosérie)</p> <p>17" disky z ľahkých zliatin</p>
	<p>Innovation</p> <p>naviac k výbave Enjoy</p> <p>LED predné svetlomety</p> <p>Grafický informačný displej</p> <p>Automatické prepínanie svetiel s detekciou tunela</p> <p>Dažďový senzor</p> <p>Vnútorne spätné zrkadlo s automatickou clonou</p> <p>Automatická dvojjazdná klimatizácia</p> <p>Volant potiahnutý kožou</p> <p>Snečné clony s osvetlenými zrkadielkami</p> <p>Zadné čítacie lampičky</p> <p>Ambientné osvetlenie interiéru</p> <p>Chrómované lišty okolo bočných okien</p> <p>16" disky z ľahkých zliatin</p>	

ZVÝHODNENÉ SADY VÝBAV

Kód	Názov	Popis	Selection	Enjoy	Innovation	Ultimate
LPJZ	Sada Enjoy Plus	optická a osvetľovacia sada, automatická dvojjazdná klimatizácia, volant potiahnutý kožou, predné hmlové svetlomety, alarm s rozšírenými funkciami	–	850	–	–
BGP	Sada Bezpečnosť	senzor únavy vodiča, detekcia chodcov pred vozidlom, varovanie pred čelnou kolíziou, protikolízne brzdenie	500	500	400	400
CWX	Optická a osvetľovacia sada	dažďový senzor, vnútorne spätné zrkadlo s automatickou clonou, automatické prepínanie svetiel s detekciou tunela, snežné clony s osvetlenými zrkadielkami, zadné čítacie lampičky	–	150	●	●
CWJ	Sada Svetlá	optická a osvetľovacia sada, LED predné svetlomety, automatické diaľkové svetlá, LED zadné svetlá	–	900	–	●
CXG	Parkovacia sada	parkovací asistent (senzory vpredu a vzadu), zadná parkovacia kamera	–	600	600	–
2ED	Parkovacia sada Plus	parkovací asistent (senzory vpredu a vzadu), panoramatická parkovacia kamera – len s IO6	–	680	680	680
2F7	Sada Automatické parkovanie	automatický parkovací asistent, zadná parkovacia kamera, elektricky ovládané, vyhrievané a sklápané vonkajšie spätné zrkadlá, sledovanie slepeho uhla	–	910	910	–
2EX	Sada Automatické parkovanie Plus	automatický parkovací asistent, panoramatická parkovacia kamera, elektricky ovládané, vyhrievané a sklápané vonkajšie spätné zrkadlá, sledovanie slepeho uhla – len s IO6	–	1 030	1 030	1 030
CWG	Zimná sada	vyhrievanie predných sedadiel, vyhrievanie volantu, volant potiahnutý kožou	490	490	350	350
B59	Funkčná sada	samostatne posuvné a sklopné zadné sedadlá delené v pomere 60/40, prechodná zadná laktová opierka, dvojitá podlaha batožinového priestoru	450	450	450	450

VÝBAVA NA PRIANIE

Kód	EXTERIÉR	Selection	Enjoy	Innovation	Ultimate
T3U	Predné hmlové svetlomety	165	165	165	●
UGE	LED zadné svetlá	-	200	200	●
V65	Odnímateľné ťažné zariadenie	550	500	500	500
C50	Vyhrievanie čelného skla – len s CWJ/CWX	-	200	200	200
AKO	Zatmavené bočné a zadné okná	-	150	150	●
22T	Čierne strecha Diamond Black – závislé od farby karosérie	-	500	500	●
09T	Biela strecha Summit – v závislosti od farby karosérie	-	500	500	●
NTO	Strecha vo farbe karosérie	-	●	●	0
CFD	Pevná presklená strecha a strieborné strešné ližiny – len s CWJ/CWX	-	900	900	900
V2P	Strieborné strešné ližiny	-	220	220	220
V35	Strieborné exteriérové dekory	-	-	●	●
V44	Lesklé čierne exteriérové dekory pre 90T a 93T	-	-	-	●
V4F	Biele exteriérové dekory pre 09T	-	-	-	●
9BR	Žiarivá farba	200	200	200	200
9M2	Metalická farba	500	500	500	500
BBQ	Prémiová farba	700	700	700	700

Kód	INTERIÉR	Selection	Enjoy	Innovation	Ultimate
TAT1	Čalúnenie kombináciou koža/látka Florey, čierne Jet Black, s ergonomickými prednými sedadlami AGR	-	700	-	-
TAR8	Čalúnenie kombináciou koža/látka Florey, čierne Sky Cool, s ergonomickými prednými sedadlami AGR	-	-	600	0
TAUY	Kožené čalúnenie Siene, čierne Jet Black, s ergonomickými prednými sedadlami AGR	-	-	1 750	1 150
J31	Sedadla vodiča a spolujazdca nastaviteľné v 8 smeroch s bedernými opierkami – štandard s AGR	400	400	400	400
D05	Lakťová opierka vodiča	-	100	100	●
D07	Stredová konzola (2 držiaky pohárov) s ručnou parkovacou brzdou a odkladacím priestorom	-	-	60	●
N34	Volant potiahnutý kožou	-	275	●	●
C67	Manuálna klimatizácia	750	●	-	-
CJ2	Automatická dvojzónová klimatizácia	-	580	●	●
B50	Čierne velurové koberčeky	50	50	50	50
DT3	Dvojitá podlaha batožinového priestoru	70	70	70	●

Kód	INFOZÁBAVA	Selection	Enjoy	Innovation	Ultimate
IO6	Navigačný systém 5.0 IntelliLink (mapové podklady, 2 USB konektory)	-	700	500	●
UQG	Prémiový sound systém so 7 reproduktormi – iba s IO6	-	400	400	●
U2Q	Digitálny tuner DAB/DAB+/DMB-R	220	220	220	220
K4C	Bezdrôtová indukčná nabíjačka - iba s IO6	-	125	125	●
UV6	Head Up displej – iba s IO6	-	325	325	325

Kód	BEZPEČNOSŤ A ZABEZPEČENIE	Selection	Enjoy	Innovation	Ultimate
UD7	Parkovací asistent (senzory vzadu)	-	320	320	●
UD5	Parkovací asistent (senzory vpredu a vzadu)	500	500	500	180
KTF	Doplnkový sklopný kľúč	-	30	30	-
AVJ	Bezklúčové otváranie a štartovanie PEPS	-	360	360	●
UTJ	Alarm	-	345	345	345

Kód	PNEUMATIKY A DISKY	Selection	Enjoy	Innovation	Ultimate
RV0	Dojazdové rezervné koleso	100	100	100	100
CWAA	15" x 6,5J strieborné oceľové disky s krytmi	●	0	-	-
CWAB	16" x 6,5J strieborné oceľové disky s krytmi	-	●	-	-
CWAC	16" x 6,5J strieborné disky z ľahkých zliatin so 4 dvojitými lúčmi	300	300	●	-
CWAD	16" x 6,5J lesklé šedé disky z ľahkých zliatin Diamond Cut so 4 dvojitými lúčmi	-	-	80	-
CWAK	16" x 6,5J lesklé čierne ráfky z ľahkých slitin se 4 dvojitými paprsky	-	-	80	-
CWAG	17" x 6,5J strieborné disky z ľahkých zliatin so 4 dvojitými lúčmi	-	400	100	100
CWAH	17" x 6,5J šedé disky z ľahkých zliatin Diamond Cut viaclúčové	-	-	200	●
CWAI	17" x 6,5J lesklé šedé disky z ľahkých zliatin Diamond Cut viaclúčové	-	-	200	200

Popis (● štandardná výbava, – nie je možné objednať, 0 voliteľné, F iba pre fleet)



PREDĹŽENÉ ZÁRUKY A ASISTENCIA – podrobnejšie informácie získate na stránke www.opel.sk

5 rokov záruka BASIC (záruka na 5 rokov/150 000km na motor, prevodovku a rozvodovku a k tomu navyše plná Opel asistencia na 5 rokov)

ZDARMA

Informácie aktuálne k 1. 4. 2020.

Akčný cenník obsahuje vybrané modelové verzie, výbavy a technické údaje. Podrobnejšie informácie o vozidlách, ich výbave a príslušenstve vám poskytne autorizovaný predajca vozidiel Opel. Údaje majú len informatívny charakter a O Automobil Import s.r.o. za ne nemôže niesť zodpovednosť. Dovozca si vyhradzuje právo zmeniť ceny a špecifikácie bez predchádzajúceho upozornenia. Všetky ceny sú uvedené v € vrátane DPH a platia od 1. 4. 2020 do 30. 6. 2020. O Automobil Import s.r.o.

Recyklácia: informácie o zberných miestach a recyklácii vozidiel na konci ich životného cyklu nájdete na: www.opel.sk

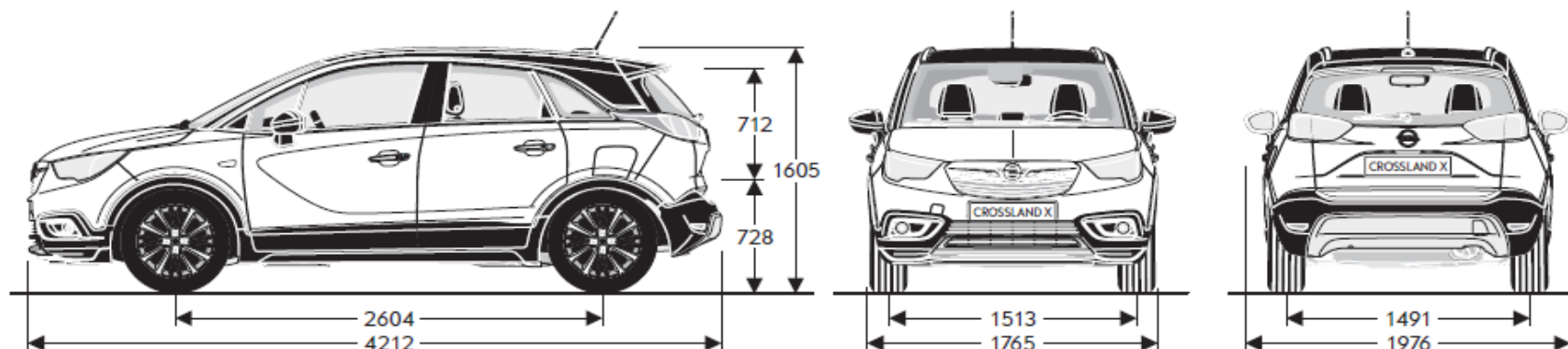
Kombinovaná spotreba 4,0 - 5,6 l/100 km; emisie CO2 105 - 127 g/km.

Váš predajca

TECHNICKÉ ÚDAJE – CROSSLAND X

		1.2 S/S	1.2 TURBO S/S	1.2 TURBO S/S	1.5 CDTI S/S	1.5 CDTI S/S
Motor	Zdvihový objem (cm ³)	1199	1199	1199	1499	1499
	Počet valcov	3	3	3	4	4
	Palivo	Benzín	Benzín	Benzín	Nafta	Nafta
	Emisná norma	EURO 6.2	EURO 6.2	EURO 6.2	EURO 6.2 BlueInjection	EURO 6.2 BlueInjection
Prevodovka	Typ	Man.	Man.	Man./ Aut.	Man.	Aut.
	Počet prevodových stupňov	5	6	6	6	6
Jazdná dynamika	Max. výkon (kW/k)	61 / 83	81 / 110	96 / 130	75 / 102	88 / 120
	Max. výkon pri ot./min	5750	5500	5500	3750	3750
	Max. krútiaci moment (Nm)	118	205	230	250	300
	Max. krútiaci moment pri ot./min	2750	1750	1750	1750	1750
	Zrýchlenie 0-100 km/h (s)	14,5	10,9	9,9 / 10,2	11,7	11,5
	Pružné zrýchlenie 80-120 km/h (s)	19,5	10,4	8,7 / -	11,9	-
Spotreba (l/100 km)	Max. rýchlosť (km/h)	170	187	201 / 198	178	183
	Mesto	5,6-5,4	5,9-5,8	5,7 / 5,9	4,8	4,4
	Mimo mesto	4,2-4,1	4,2-4,1	4,2 / 4,5	3,7-3,6	3,8-3,7
	Kombinovaná	4,7-4,6	4,8-4,7	4,8-4,7 / 5,0	4,1	4
Spotreba a emisie (l/100 km) WLTP	Emisie CO ₂ (g/km)	107-106	110-108	110-108 / 114-113	107	106-104
	Kombinovaná	6,6-6,0	6,3-6,0	6,4-5,9 / 6,7-6,4	5,1-4,7	5,4-5,2
Hmotnosti (kg)	Emisie CO ₂ (g/km)	148-137	141-135	144-134 / 152-145	133-123	142-135
	Pohotovostná hmotnosť	1099	1170	1184 / 1291	1214	1286
	Max. užitočná hmotnosť	516	525	531 / 464	531	494
	Celková hmotnosť	1690	1770	1790 / 1835	1820	1855
	Brzdený prívies max.	650	840	840	840	870
	Nebrzdený prívies max.	560	600	600	620	650
Objem batožinového priestoru GCIE (l)	Zaťaženie strechy max.	50	50	50	50	50
	Základný	410-520*	410-520*	410-520*	410-520*	410-520*
Objem nádrže (l)	Maximálny	1255	1255	1255	1255	1255
		45	45	45	45	45
Svetlá výška (mm)	Pri maximálnom zaťažení	153	153	153	153	153

*s posuvnými zadnými sedadlami



CROSSLAND X SMILE - už za 13 990 €



CENNÍKOVÉ A AKČNÉ CENY

Cenník platí od 1. 6. 2020

VÝBAVA	MOTOR	PALIVO	PREVODOVKA	CENNÍKOVÁ CENA	BONUS	AKČNÁ CENA
SMILE	1.2 (60kW/81k)	benzín	5st. manuálna	16 930	2 940	13 990
	1.2 TURBO (81kW/110k) Start/Stop	benzín	6st. manuálna	17 830	2 940	14 890
	1.2 TURBO (96kW/130k) Start/Stop	benzín	6st. manuálna	18 630	2 940	15 690
	1.2 TURBO (96kW/130k) Start/Stop	benzín	6st. automatická	20 030	2 940	17 090
	1.5 CDTI (75kW/102k) Start/Stop	nafta	6st. manuálna	19 330	2 940	16 390

ŠTANDARDNÁ VÝBAVA

Elektronický stabilizačný systém ESP	Výškovo a pozdĺžne nastaviteľný volant
Asistent pre rozjazd do kopca	Komfortný volant
Systém kontroly tlaku v pneumatikách	Elektrická zásuvka 12V v prednej konzole
Čelné, bočné a hlavové airbagy	Sklopné zadné sedadlá delené v pomere 60/40
Signalizácia nezapnutých predných i zadných bezpečnostných pásov	Elektricky ovládané a vyhrievané spätné zrkadlá vo farbe karosérie
Sklopný kľúč	Kľučky dverí vo farbe karosérie
LED denné svietenie	Čierne lišty okolo bočných okien
Elektrické ovládanie predných i zadných okien	Zadný strešný spoiler
Manuálna klimatizácia	Sada na opravu pneumatík
Palubný počítač	16" oceľové disky s krytmi
Varovanie pred vybočením z jazdného pruhu	Vyhrievanie predných sedadiel
7" audiosystém 4.0 IntelliLink	Vyhrievanie volantu
Bluetooth handsfree	Volant potiahnutý kožou
6 reproduktorov	Dažďový senzor
USB konektor	Vnútorne spätné zrkadlo s automatickou clonou
Tempomat	Automatické prepínanie svetiel s detekciou tunela
Ovládanie audiosystému a tempomatu na volante	Slnéčné clony s osvetlenými zrkadielkami
	Zadné čítacie lampičky

ZVÝHODNENÉ SADY VÝBAV

Kód	Názov	Popis	SMILE
LPJZ	Sada Enjoy Plus	optická a osvetľovacia sada, automatická dvojjónová klimatizácia, volant potiahnutý kožou, predné hmlové svetlomety, alarm s rozšírenými funkciami	850
CWX	Optická a osvetľovacia sada	dažďový senzor, vnútorné spätné zrkadlo s automatickou clonou, automatické prepínanie svetiel s detekciou tunela, slnečné clony s osvetlenými zrkadielkami, zadné čítacie lampičky	●
CXG	Parkovacia sada	parkovací asistent (senzory vpredu a vzadu), zadná parkovacia kamera	600
CWG	Zimná sada	vyhrievanie predných sedadiel, vyhrievanie volantu, volant potiahnutý kožou	●
B59	Funkčná sada	samostatne posuvné a sklopné zadné sedadlá delené v pomere 60/40, priechodná zadná lakťová opierka, dvojitá podlaha batožinového priestoru	450

VÝBAVA NA PRIANIE

Kód	EXTERIÉR	SMILE
T3U	Predné hmlové svetlomety	165
AKO	Zatmavené bočné a zadné okná	150
22T	Čierná strecha Diamond Black – závislé od farby karosérie	500
V2P	Strieborné strešné ližiny	220
9BR	Žiarivá farba	200
9M2	Metalická farba	500
BBQ	Prémiová farba	700

Kód	INTERIÉR	SMILE
D05	Lakťová opierka vodiča	100
DT3	Dvojitá podlaha batožinového priestoru	70

Kód	INFOZÁBAVA	SMILE
IO6	Navigačný systém 5.0 IntelliLink (mapové podklady, 2 USB konektory)	700
U2Q	Digitálny tuner DAB/DAB+/DMB-R	80
UER	Bezpečnostný systém e-call	490

Kód	BEZPEČNOSŤ A ZABEZPEČENIE	SMILE
UD7	Parkovací asistent (senzory vzadu)	320
KTF	Doplnkový sklopný kľúč	30
UTJ	Alarm	345

Kód	PNEUMATIKY A DISKY	SMILE
RV0	Dojazdové rezervné koleso	100
CWAA	15" x 6,5J strieborné oceľové disky s krytmi	0
CWAB	16" x 6,5J strieborné oceľové disky s krytmi	●
CWAC	16" x 6,5J strieborné disky z ľahkých zliatin so 4 dvojitými lúčmi	300

Popis (● štandardná výbava, – nie je možné objednať, 0 voliteľné)

PREDĽŽENÉ ZÁRUKY A ASISTENCIA – podrobnejšie informácie získate na stránke www.opel.sk

5 rokov záruka BASIC (záruka na 5 rokov/150 000km na motor, prevodovku a rozvodovku a k tomu navyše plná Opel asistencia na 5 rokov)

ZDARMA

Informácie aktuálne k 1. 4. 2020.

Akčný cenník obsahuje vybrané modelové verzie, výbavy a technické údaje. Podrobnejšie informácie o vozidlách, ich výbave a príslušenstve vám poskytne autorizovaný predajca vozidiel Opel. Údaje majú len informatívny charakter a O Automobil Import s.r.o. za ne nemôže niesť zodpovednosť. Dovozca si vyhradzuje právo zmeniť ceny a špecifikácie bez predchádzajúceho upozornenia. Všetky ceny sú uvedené v € vrátane DPH a platia od 1. 4. 2020 do 30. 6. 2020. O Automobil Import s.r.o.

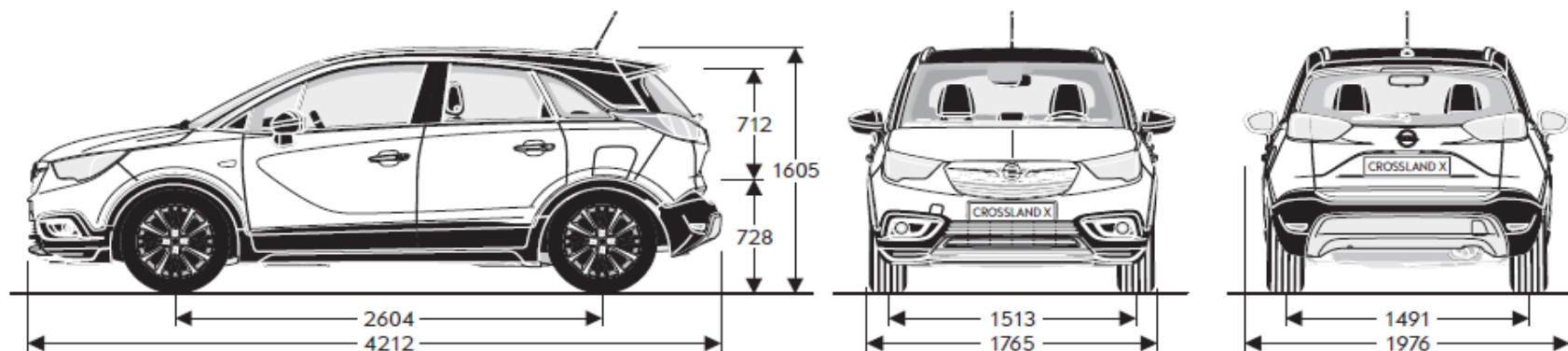
Recyklácia: informácie o zberných miestach a recyklácii vozidiel na konci ich životného cyklu nájdete na: www.opel.sk
Kombinovaná spotreba 4,0 - 5,6 l/100 km; emisie CO2 105 - 127 g/km.

Váš predajca

TECHNICKÉ ÚDAJE – CROSSLAND X

		1.2 S/S	1.2 TURBO S/S	1.2 TURBO S/S	1.5 CDTI S/S
Motor	Zdvihový objem (cm ³)	1199	1199	1199	1499
	Počet valcov	3	3	3	4
	Palivo	Benzín	Benzín	Benzín	Nafta
	Emisná norma	EURO 6.2	EURO 6.2	EURO 6.2	EURO 6.2 BlueInjection
Prevodovka	Typ	Man.	Man.	Man./ Aut.	Man.
	Počet prevodových stupňov	5	6	6	6
Jazdná dynamika	Max. výkon (kW/k)	61 / 83	81 / 110	96 / 130	75 / 102
	Max. výkon pri ot./min	5750	5500	5500	3750
	Max. krútiaci moment (Nm)	118	205	230	250
	Max. krútiaci moment pri ot./min	2750	1750	1750	1750
	Zrýchlenie 0-100 km/h (s)	14,5	10,9	9,9 / 10,2	11,7
	Pružné zrýchlenie 80-120 km/h (s)	19,5	10,4	8,7 / -	11,9
	Max. rýchlosť (km/h)	170	187	201 / 198	178
Spotreba (l/100 km)	Mesto	5,6–5,4	5,9–5,8	5,7 / 5,9	4,8
	Mimo mesto	4,2–4,1	4,2–4,1	4,2 / 4,5	3,7–3,6
	Kombinovaná	4,7–4,6	4,8–4,7	4,8–4,7 / 5,0	4,1
	Emisie CO ₂ (g/km)	107–106	110–108	110–108 / 114–113	107
Spotreba a emisie (l/100 km) WLTP	Kombinovaná	6,6–6,0	6,3–6,0	6,4–5,9 / 6,7–6,4	5,1–4,7
	Emisie CO ₂ (g/km)	148–137	141–135	144–134 / 152–145	133–123
Hmotnosti (kg)	Pohotovostná hmotnosť	1099	1170	1184 / 1291	1214
	Max. užitočná hmotnosť	516	525	531 / 464	531
	Celková hmotnosť	1690	1770	1790 / 1835	1820
	Brzdený prívies max.	650	840	840	840
	Nebrzdený prívies max.	560	600	600	620
	Zaťaženie strechy max.	50	50	50	50
Objem batožinového priestoru GCIE (l)	Základný	410-520*	410-520*	410-520*	410-520*
	Maximálny	1255	1255	1255	1255
Objem nádrže (l)		45	45	45	45
Svetlá výška (mm)	Pri maximálnom zaťažení	153	153	153	153

*s posuvnými zadnými sedadlami



Podrobné informácie o vozidlách, ich výbave a príslušenstve vám poskytne autorizovaný predajca vozidiel Opel. Údaje majú iba informatívny charakter a O Automobil Import za ne nemôže niesť zodpovednosť. Dovozca si vyhradzuje právo zmeniť špecifikácie bez predchádzajúceho upozornenia. O Automobil Import s.r.o.

Aktualizácia: 10/2019